



Volvo Trucks. Driving Progress

VOLVO FH

PRÉSENTATION PRODUIT



VOLVO FH

L'expérience longue distance ultime.

UN ESPACE DE VIE GÉNÉREUX.
Pour une vie confortable sur la route.

UN AÉRODYNAMISME OPTIMISÉ.
Des formes plus arrondies et des interstices plus réduits.

UNE MEILLEURE ISOLATION DE LA CABINE.
Pour une atmosphère de cabine agréable.

LA RECONNAISSANCE DES PANNEAUX DE SIGNALISATION.
Pour faciliter le respect des limitations.

I-SEE.
Il maîtrise la totalité du relief, vous permettant d'économiser du carburant.



RÉGULATEUR DE VITESSE EN DESCENTE.

Utilise principalement les freins auxiliaires pour réduire la vitesse.

RÉGULATEUR D'ALLURE ET D'ESPACEMENT AVEC STOP & GO.

Pour une conduite détendue, même au sein d'un trafic intense.

DES SYSTÈMES D'ASSISTANCE DE CONDUITE.

Un soutien en cas de besoin.

DES CHÂÎNES CINÉMATIQUES EFFICACES.

Tire le meilleur parti de chaque goutte de carburant.

TOUJOURS CONNECTÉ.

Communique à distance avec l'atelier.

FREIN MOTEUR ET RALENTISSEUR.

Évite une usure excessive des freins de service.

TRANSMISSION I-SHIFT À DOUBLE EMBRAYAGE.

Une accélération en douceur, sans interruption de puissance.

VOLVO DYNAMIC STEERING.

Stabilité, maîtrise et fatigue réduite.

DES PONTS ET ESSIEUX EFFICACES.

Parfaitement adaptés à une large gamme d'applications.

Caractéristiques extérieures.

CABINE BASSE COUCHETTE

Protection supplémentaire du pavillon de la cabine en option.

UNE TRAPPE DE TOIT ROBUSTE.

Pour une utilisation dans des environnements difficiles.

CABINE XXL DISPONIBLE.

Un excellent confort de vie.

UNE CAMÉRA D'ANGLE CÔTÉ PASSAGER.

Couvre les zones proches du véhicule.

UNE EXCELLENTE VISIBILITÉ.

De grandes fenêtres et une ligne de portière abaissée.

EMMARCHEMENT.

Un marche-pied ergonomique amélioré.

COMMANDE À DISTANCE DE LA DIRECTION.

Utilise Volvo Dynamic Steering pour diriger le camion de l'extérieur de la cabine.





UN NOUVEAU LOGO VOLVO.
Pour un look emblématique.

UNE CALANDRE PEINTE EN USINE.
Identique à la couleur de la carrosserie de la cabine en sortie d'usine.

DES BLOCS OPTIQUES AMÉLIORÉS.
Choisissez entre LED ou halogène.

DES FEUX DE ROUTE ADAPTATIFS.
Des phares à LED qui adaptent les feux de route en fonction du trafic.

PLUS DE CHARGE UTILE SUR LES ESSIEUX.
Les essieux à suspension pneumatique supportent jusqu'à 10 tonnes chacun.

DES PONTS ET ESSIEUX OPTIMISÉS SELON VOS BESOINS.
Deux à cinq essieux, un ou deux essieux moteur.



Niveaux de finition extérieure.

Choisissez entre quatre niveaux de finition extérieure et parmi des centaines de couleurs, en fonction de vos goûts et de vos besoins. Pour découvrir les différents niveaux de finition extérieure, accédez à la fonctionnalité Volvo Truck Builder sur www.volvotrucks.fr



NIVEAU DE FINITION DE BASE. Ce niveau de finition est livré avec une calandre noire et un pare-chocs, des rétroviseurs et d'autres détails en gris tonnerre. Seule la carrosserie de la cabine est peinte.



NIVEAU DE FINITION DE BASE AVEC AVANT ROBUSTE. Un pare-chocs ultra résistant. Calandre noire et pare-chocs, rétroviseurs et autres éléments gris tonnerre. Seule la carrosserie de la cabine est peinte.



NIVEAU DE FINITION AMÉLIORÉE. Calandre peinte dans la couleur de la carrosserie de la cabine, inserts en aluminium sur le marchepied. Les pare-chocs et les rétroviseurs sont gris tonnerre.



NIVEAU DE FINITION LE PLUS ÉLEVÉ. La calandre, le pare-chocs, les rétroviseurs, et d'autres éléments sont tous peints dans la couleur de la carrosserie de la cabine. Inserts en aluminium sur le marchepied.

Caractéristiques intérieures.

TROIS NIVEAUX DE FINITION.

Adaptés à vos besoins.

VOLANT.

Avec ou sans cuir.

VOLANT ET COLONNE DE DIRECTION RÉGLABLES.

Trouvez la position de conduite idéale.

DES COMMANDES AU VOLANT.

Permettent de garder plus facilement les mains sur le volant et les yeux sur la route.


UNE LIGNE DE PORTIÈRE ABAISSÉE.

Améliore la visibilité.

UN SIÈGE CONDUCTEUR DE LUXE.

Soyez toujours confortablement assis.



The image shows the interior of a car, focusing on the dashboard and center console. The dashboard features a large digital instrument cluster on the left and a central infotainment screen. The center console has a gear shifter and various control buttons. The overall design is modern and sleek.

COMBINÉ D'INSTRUMENTS NUMÉRIQUE.

Entièrement dynamique, il présente des informations en fonction de la situation de conduite.

UN ÉCRAN SECONDAIRE DE NEUF POUCES.

Commande les fonctions média, caméras et autres fonctions du véhicule.

TROIS PORTS USB.

De meilleures possibilités de connexion et de charge.

UN PANNEAU DE COMMANDE DES FONCTIONS D'AIDE À LA TRACTION.

Une commande intuitive de la traction avec une excellente visualisation sur le combiné d'instruments.

CLIMATISATION DE STATIONNEMENT INTÉGRÉ EN OPTION.

Une atmosphère de cabine toujours agréable.

UN LEVIER DE VITESSES AMÉLIORÉ.

Une conception intégrée et une ergonomie améliorée.



Niveaux de finition intérieure.

Choisissez entre les trois niveaux de finition : Robuste, Dynamique et Progressif (voir la description ci-dessous). De plus, vous pouvez faire votre choix parmi une large gamme de couleurs. Vous trouverez ainsi votre style. Pour découvrir les différents niveaux de finition intérieure, accédez à la fonctionnalité Volvo Truck Builder sur www.volvotrucks.fr



FINITION ROBUSTE. Revêtement vinyle, tapis en caoutchouc noir corbeau, habillage décoratif en gris bleu et lettres d'habillage en bleu métallisé.



FINITION DYNAMIQUE. Revêtement textile. Tapis en caoutchouc noir corbeau, habillage décoratif en gris bleu et lettres d'habillage en bleu métallisé.



FINITION PROGRESSIVE. Revêtement velours ou cuir. Tapis en caoutchouc noir corbeau, garnitures décoratives en beige foncé Alouette et lettres d'habillage en Chrome satiné.

Caractéristiques techniques de la cabine.

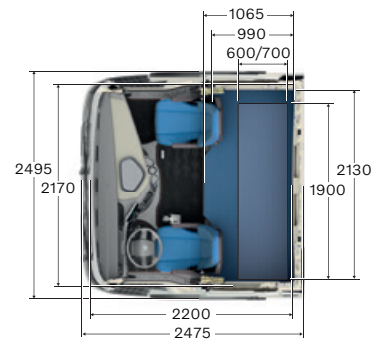
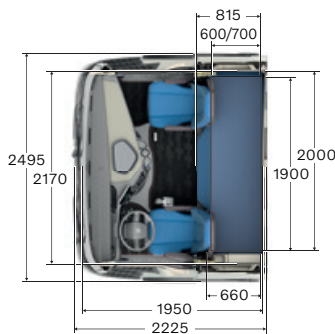
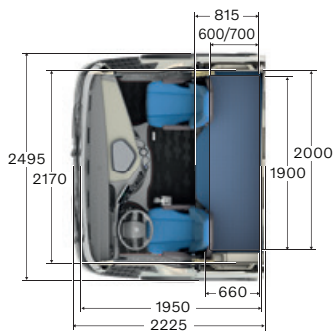
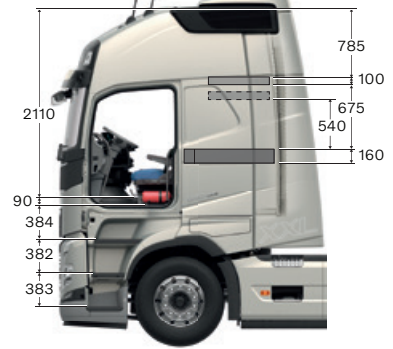
CABINE GLOBETROTTER



CABINE GLOBETROTTER XL



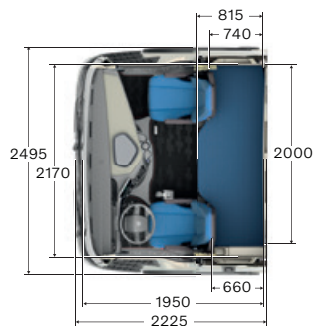
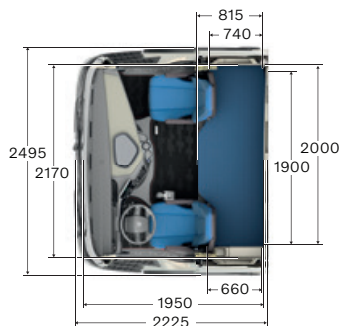
CABINE GLOBETROTTER XXL



CABINE COUCHETTE



CABINE BASSE COUCHETTE





Châssis.



UNE CARROSSERIE CONNECTÉE.
Une utilisation efficace de la capacité de la carrosserie.

CHÂSSIS LÉGER.
Pour plus de charge utile.

SURVEILLANCE DE LA PRESSION DES PNEUS.
Une consommation de carburant et une usure des pneumatiques réduites en conservant une pression adéquate.

DES ANGLES DE DIRECTION PLUS IMPORTANTS.

Une maniabilité améliorée et une diminution de l'usure des pneumatiques.

UN CARROSSAGE SIMPLIFIÉ.

Construit directement en usine.

JUSQU'À HUIT CAMÉRAS.

Une visibilité optimisée autour du camion pour toutes les applications.

UN SYSTÈME ÉLECTRIQUE AVEC 4 BATTERIES.

De l'énergie pour l'équipement en cabine et pour le démarrage.

BATTERIE AGM.

Des performances de batterie améliorées.

INDICATEUR DE CHARGE.

Une utilisation dans les limites.

UNE CAMÉRA ARRIÈRE.

Pour la précision et la sécurité.

Chaîne cinématique.

Moteurs

13 LITRES	Puissance maxi	Couple maxi
D13K420 (309 kW)	420 ch à 1400–1800 tr/min	2100 Nm à 860–1400 tr/min
D13K460 (345 kW)	460 ch à 1400–1800 tr/min	2300 Nm à 900–1400 tr/min
D13K460TC (345 kW) I-Save	460 ch à 1250–1600 tr/min	2600 Nm à 900–1300 tr/min
D13K500 (368 kW)	500 ch à 1530–1800 tr/min	2500 Nm à 980–1400 tr/min
D13K500TC (368 kW) I-Save	500 ch à 1250–1600 tr/min	2800 Nm à 900–1300 tr/min
D13K540 (397 kW)	540 ch à 1460–1800 tr/min	2600 Nm à 1000–1460 tr/min
G13C420 (309 kW) gas-powered	420 ch à 1400–1800 tr/min	2100 Nm à 1000–1400 tr/min
G13C460 (338 kW) gas-powered	460 ch à 1700–1800 tr/min	2300 Nm à 1050–1400 tr/min

Boîtes de vitesses

I-SHIFT

Boîte de vitesses automatisée 12 rapports avec médiateur et doubleur de gamme. La version à rapports extra lents autorise un PTR allant jusqu'à 200 tonnes. La version à double embrayage (SPO2812) assure un passage des rapports rapide, transparent et confortable, sans perte de couple.

Type	Rapport supérieur	Couple moteur (Nm)	PTR autorisé (tonnes)
AT2412F	Prise directe	2400	44
AT2612F	Prise directe	2600	100
ATO2612F	Surmultipliée	2600	100
AT2812F	Prise directe	2800	60
ATO3112F	Surmultipliée	3150	100
SPO2812 double embrayage	Surmultipliée	2800	80

Certains équipements présentés ou mentionnés peuvent être proposés en option ou en tant qu'accessoires. Leur disponibilité est susceptible de varier d'un pays à l'autre en fonction de la législation en vigueur. Votre Agent Commercial Volvo se tient à votre disposition pour des informations plus détaillées. En raison des limitations inhérentes au système d'impression, les couleurs représentées peuvent différer légèrement des couleurs réelles. Volvo se réserve le droit de modifier les caractéristiques des produits sans préavis.

Apprenez-en plus et concevez votre nouveau camion sur volvotrucks.fr



VOLVO

Volvo Truck Corporation
volvotrucks.com