



Volvo Trucks. Driving Progress

VOLVO FMX

PRÉSENTATION PRODUIT



VOLVO FMX

Conçu pour relever vos défis.

TANDEM DE 38 TONNES.

Gérez des charges utiles importantes.

DES PONTS ET ESSIEUX EFFICACES.

Parfaitement adaptés à une large gamme d'applications.



UNE CABINE SPACIEUSE.

Jusqu'à 1 m³ d'espace intérieur supplémentaire.

INDICATEUR DE CHARGE.

Une utilisation contrôlée.

I-SEE.

Il maîtrise la totalité du relief, vous permettant d'économiser du carburant.

UN AÉRODYNAMISME OPTIMISÉ.

Des formes plus rondes et des interstices plus réduits.

TOUJOURS CONNECTÉ.

Communique à distance avec l'atelier.

FREIN MOTEUR ET RALENTISSEUR HYDRAULIQUE.

Évite une usure excessive des freins.

VOLVO DYNAMIC STEERING.

Stabilité, maîtrise et fatigue réduite.

JUSQU'À 540 CH.

De la puissance pour les tâches lourdes.

I-SHIFT À RAPPORTS EXTRA LENTS.

Une excellente capacité de démarrage avec une maîtrise totale à basse vitesse.

Caractéristiques extérieures.



UNE TRAPPE DE TOIT ROBUSTE.

Pour une utilisation dans des environnements difficiles.

PROTECTION DU PAVILLON DE LA CABINE.

Pour des environnements difficiles.

DES CABINES EXTRA BASSES SONT DISPONIBLES.

Cabine courte ou cabine couchette.

UNE EXCELLENTE VISIBILITÉ.

De grandes fenêtres et une ligne de portière abaissée.

UN NOUVEAU LOGO VOLVO.

Pour un look emblématique.

UNE CAMÉRA D'ANGLE CÔTÉ PASSAGER.

Couvre les zones proches du véhicule.

ENTRÉE ET SORTIE FACILES.

Un marche-pied ergonomique amélioré.

COMMANDE À DISTANCE DE LA DIRECTION.

Utilise Volvo Dynamic Steering pour diriger le camion de l'extérieur de la cabine.

DES PHARES BIEN PROTÉGÉS.

Prêts pour les environnements difficiles.

UN DISPOSITIF D'ATTELAGE.

Pouvant tracter de fortes charges.

UNE PLAQUE DE PROTECTION.

Protège le carter d'huile moteur et d'autres pièces vitales.

UN PARE-CHOCS ULTRA RÉSISTANT.

Fabriqué en acier et prêt à affronter des conditions difficiles.

PLUS DE CHARGE UTILE SUR LES ESSIEUX.

L'essieu avant à suspension pneumatique supporte jusqu'à 10 tonnes.



Finition extérieure.

Choisissez parmi des centaines de couleurs, en fonction de vos goûts et de vos besoins.

Afin de découvrir les finitions extérieures existantes,

accédez à la fonctionnalité Volvo Truck Builder sur www.volvotrucks.fr



FINITION DU VOLVO FMX. Livré avec une calandre noire et un pare-chocs, des rétroviseurs et d'autres éléments gris tonnerre. Seule la carrosserie est peinte.

Caractéristiques intérieures.


VOLANT ET COLONNE DE DIRECTION RÉGLABLES.
Trouvez la position de conduite idéale.

DES COMMANDES AU VOLANT.
Permettent de garder plus facilement les mains sur le volant et les yeux sur la route.

UNE LIGNE DE PORTIÈRE ABAISSÉE.
Améliore la visibilité.

UN SIÈGE CONDUCTEUR DE LUXE.
Soyez toujours confortablement assis.





The image shows the interior of a truck's dashboard. On the left, a steering wheel is partially visible. The main dashboard features a digital instrument cluster on the left and a secondary screen in the center. Below the screens are various control buttons and knobs, including a large 'AUTO' knob for climate control and several buttons for vehicle functions. The overall design is modern and functional.

COMBINÉ D'INSTRUMENTS NUMÉRIQUE.

Entièrement dynamique, il présente des informations en fonction de la situation de conduite.

ÉCRAN SECONDAIRE DE NEUF POUCES EN OPTION.

Commande les fonctions média, caméras et autres fonctions du véhicule.

FONCTIONS D'AIDES À LA TRACTION.

Une commande intuitive de la traction avec une excellente visualisation sur le combiné d'instruments.

UN LEVIER DE VITESSES AMÉLIORÉ.

Une conception intégrée et une ergonomie améliorée.



Niveaux de finition intérieure.

Choisissez entre les trois niveaux de finition : Robuste, Dynamique et Progressif (voir la description ci-dessous). De plus, vous pouvez faire votre choix parmi une large gamme de couleurs. Vous trouverez votre style. Afin de découvrir les différents niveaux de finition intérieure, accédez à la fonctionnalité Volvo Truck Builder sur www.volvotrucks.fr



FINITION ROBUSTE. Revêtement en vinyle. Tapis en caoutchouc noir corbeau.



FINITION DYNAMIQUE. Revêtement textile. Tapis en caoutchouc noir corbeau.



FINITION PROGRESSIVE. Revêtement velours ou cuir. Tapis en caoutchouc noir corbeau.

Caractéristiques techniques de la cabine.

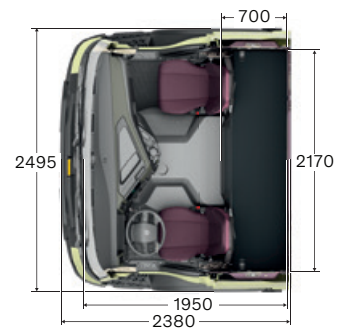
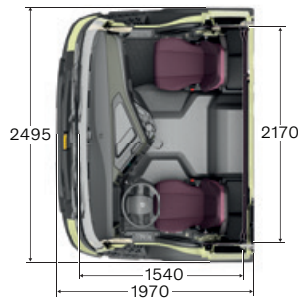
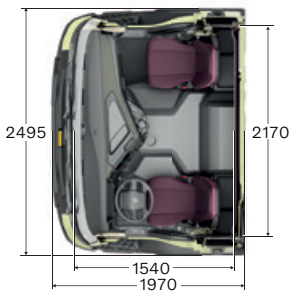
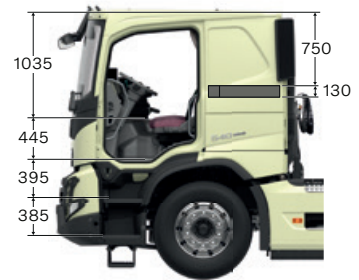
CABINE COURTE SURBAISSÉE



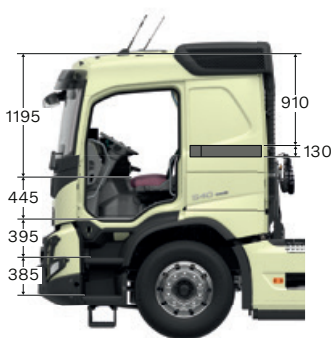
CABINE COURTE



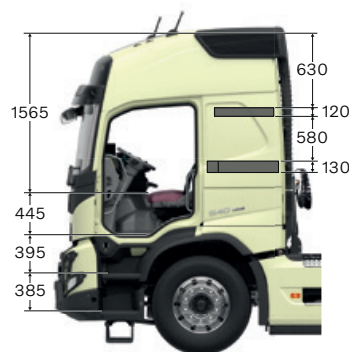
CABINE BASSE COUCHETTE



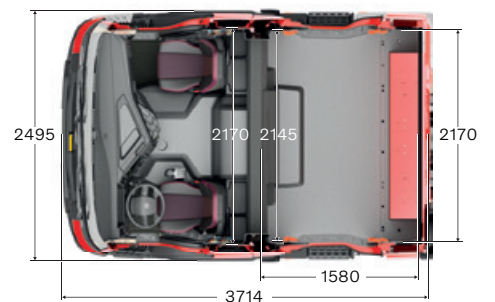
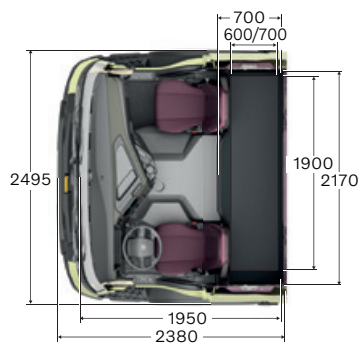
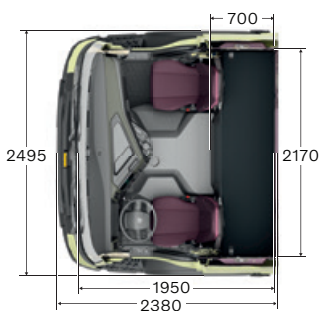
CABINE COUCHETTE



CABINE GLOBETROTTER



CABINE ÉQUIPAGE





Châssis.



JUSQU'À HUIT CAMÉRAS.

Une visibilité optimisée autour du camion pour toutes les applications.

UNE CARROSSERIE CONNECTÉE.

Une utilisation efficace de la capacité de la carrosserie.

UN CARROSSAGE SIMPLIFIÉ.

Avec prédispositions d'usine.

INDICATEUR DE CHARGE.

Une utilisation contrôlée.

TANDEM DE 38 TONNES.

Pour des missions lourdes.

BATTERIE AGM.

Des performances de batterie améliorées.

EBS DE SÉRIE SUR LES FREINS À TAMBOUR.

Une précision de freinage optimisée.

UNE CAMÉRA ARRIÈRE.

Pour la précision et la sécurité.

SURVEILLANCE DE LA PRESSION DES PNEUS.

Une consommation de carburant et une usure des pneumatiques réduites en conservant une pression adéquate.

DES ANGLES DE DIRECTION PLUS IMPORTANTS.

Une maniabilité améliorée et une diminution de l'usure des pneumatiques.

Chaîne cinématique.

Moteurs

11 LITRES	Puissance maxi	Couple maxi
D11K330 (245 kW)	330 ch à 1700-1800 tr/min	1600 Nm à 950-1400 tr/min
D11K380 (280 kW)	380 ch à 1700-1800 tr/min	1800 Nm à 950-1400 tr/min
D11K430 (317 kW)	430 ch à 1700-1800 tr/min	2050 Nm à 1058-1400 tr/min
D11K460 (339 kW)	460 ch à 1700-1800 tr/min	2200 Nm à 1050-1400 tr/min

13 LITRES		
D13K420 (309 kW)	420 ch à 1400-1800 tr/min	2100 Nm à 860-1400 tr/min
D13K460 (345 kW)	460 ch à 1400-1800 tr/min	2300 Nm à 900-1400 tr/min
D13K500 (368 kW)	500 ch à 1530-1800 tr/min	2500 Nm à 980-1400 tr/min
D13K540 (397 kW)	540 ch à 1460-1800 tr/min	2600 Nm à 1000-1460 tr/min

Boîtes de vitesses

I-SHIFT

Boîte de vitesses automatisée 12 rapports avec médiateur et doubleur de gamme. La version à rapports extra lents permet une conduite très lente avec un contrôle total de la puissance.

Type	Rapport supérieur	Couple moteur (Nm)	PTR autorisé (tonnes)
AT2412F	Prise directe	2400	44
AT2612F	Prise directe	2600	100
ATO2612F	Surmultipliée	2600	100

Certains équipements présentés ou mentionnés peuvent être proposés en option ou en tant qu'accessoires. Leur disponibilité est susceptible de varier d'un pays à l'autre en fonction de la législation en vigueur. Votre Agent Commercial Volvo se tient à votre disposition pour des informations plus détaillées. En raison des limitations inhérentes au système d'impression, les couleurs représentées peuvent différer légèrement des couleurs réelles. Volvo se réserve le droit de modifier les caractéristiques des produits sans préavis.

Apprenez-en plus et concevez votre nouveau camion sur volvotrucks.fr



VOLVO

Volvo Truck Corporation
volvotrucks.com